

# UPT-154/5500

## 矿用破碎台车

### 产品介绍:

- UPT-154/5500 矿用破碎台车, 是公司针对非煤矿山采掘超大岩石(矿石)的二次破碎, 专门研发生产的移动式液压破碎设备。主要用于非煤矿山井下采掘、巷道工程、采石场等超大块岩石(矿石)的二次爆破。可完全替代人工破碎作业和二次爆破作业, 操作方便灵活、安全可靠, 性能稳定, 破碎效率高。



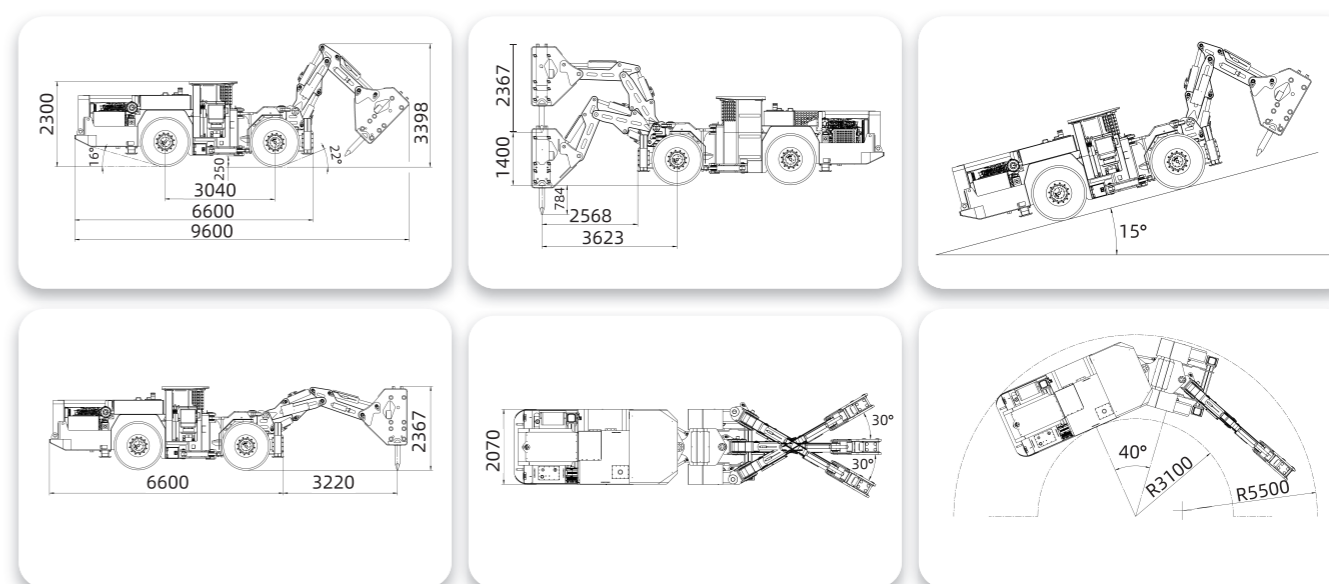
### 主要特点:

- 液力变矩器和变速箱驱动工程底盘, 四轮驱动, 驱动扭矩大, 爬坡性能强。
- 驾驶室满足矿用安全人机工程学设计, 集中操控, 布局合理, 舒适便捷。
- 全液压仰俯和摆动的机械臂, 承载能力强, 动作稳定, 操作灵活, 无施工盲区。
- 全封闭多盘湿式弹簧制动器, 弹簧制动, 给油解除制动, 满足矿山井下长坡道和低矮巷道的安全使用需求。
- 铰接式专用底盘, 转弯半径更小, 最大限度地满足井巷作业需要。
- 破碎锤采用行业领先的韩国进口品牌产品**, 性能稳定, 动作灵活, 冲击能量高, 反冲力量小, 使用寿命长。
- 加强型工程底盘设计, 增强了车体的刚性和强度, 整车重量更大, 破碎稳定性更好。

### 技术参数:

项目	参数值
外形尺寸(长×宽×高)	9600×2070×2300mm
整机重量	18200kg
发动机额定功率及转速	康明斯 154kW/5500rpm
驾驶室	前带防护网
驱动形式、转向方式	液力变矩器四轮驱动, 铰接转向
制动系统	行车: 液压湿式制动, 双桥独立式液压助力双回路油浸式多片制动器 驻车: 闭式弹簧制动, 液压解除, 失效安全型驻车制动器
变矩器、变速箱品牌	北联工业
最大行驶速度	14km/h
最大爬坡角度	15°
最小转弯半径	内侧: 3100mm; 外侧: 5500mm
离地间隙	250mm
转向角度	40°
最大破碎宽度	5050mm
理论最大垂直破碎高度	1400mm
最大破碎体积	2m <sup>3</sup>
最远破碎距离	3220mm
破碎锤冲击能	5500J
破碎锤冲击频率	4.67~9.17Hz(范围可调)
钎杆直径	140mm
破碎锤重量	1000kg
轮胎	矿用充气轮胎

### 外形示意图:



注: 因客户需求各异, 参数设置有所差异, 本公司对以上内容拥有最终解释权。如需产品定制, 获取报价, 请拨打咨询热线 **400-878-8080**

矿用破碎系列 - UPT-154/5000